

## ФУНКЦИЯ

Термостатические смесители применяются в бытовых системах горячего водоснабжения. Они обеспечивают стабильную температуру горячей воды на установленном значении независимо от давления и количества воды в системе, или изменения температуры горячей и холодной воды на входе. Для обеспечения Вашей безопасности термостатические смесители оснащены автоматической противоожоговой системой, которая выключает горячую воду в случае отсутствия холодной воды.



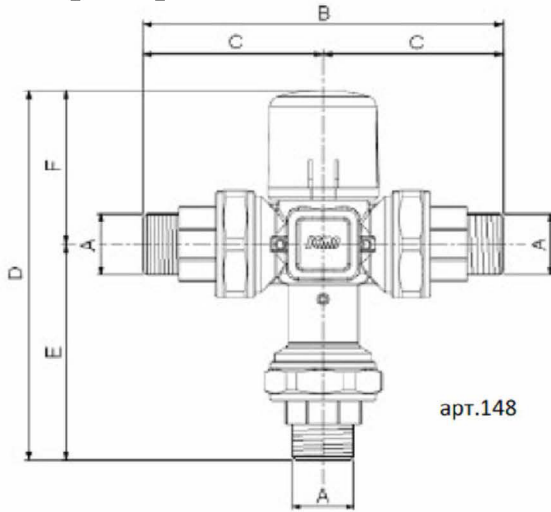
## ПРОДУКЦИЯ

Арт.	Размер	Соединение	Кv, м <sup>3</sup> /ч
90148AD05	1/2"	Муфта	1,5
90148AE05	3/4"	Муфта	2
90148AF05	1"	Муфта	3
90149AD05	1/2"	Муфта	1,5
90149AE05	3/4"	Муфта	2
90149AF05	1"	Муфта	3

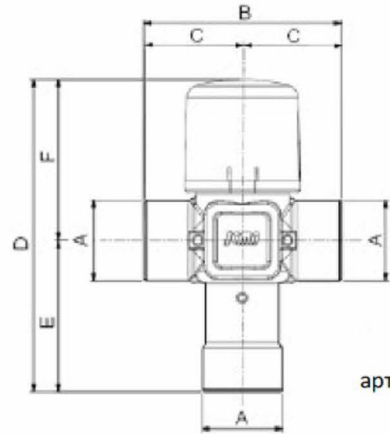
## ТЕХНИЧЕСКИЕ ХАРАКТЕРИСТИКИ

Корпус	Латунь CW 617 N - UNI EN 12165
Запорная часть	Латунь CW614N -UNI EN 12164
Пружина	Нержавеющая сталь INOX
Верхняя часть	Grivory
Крышка	Пластик противоударный прозрачный
O-Ring	EPDM PEROX - (высокого сопротивления)
Жидкость	Вода, гликолевый раствор
Макс. гликолевый раствор	50%
Диапазон температуры	30-60 °C
Макс рабочее давление (постоянное)	10 bar
Макс рабочее давл. (динамическое)	5 bar
Макс температура на входе	85 °C

## Габаритные размеры



арт.148

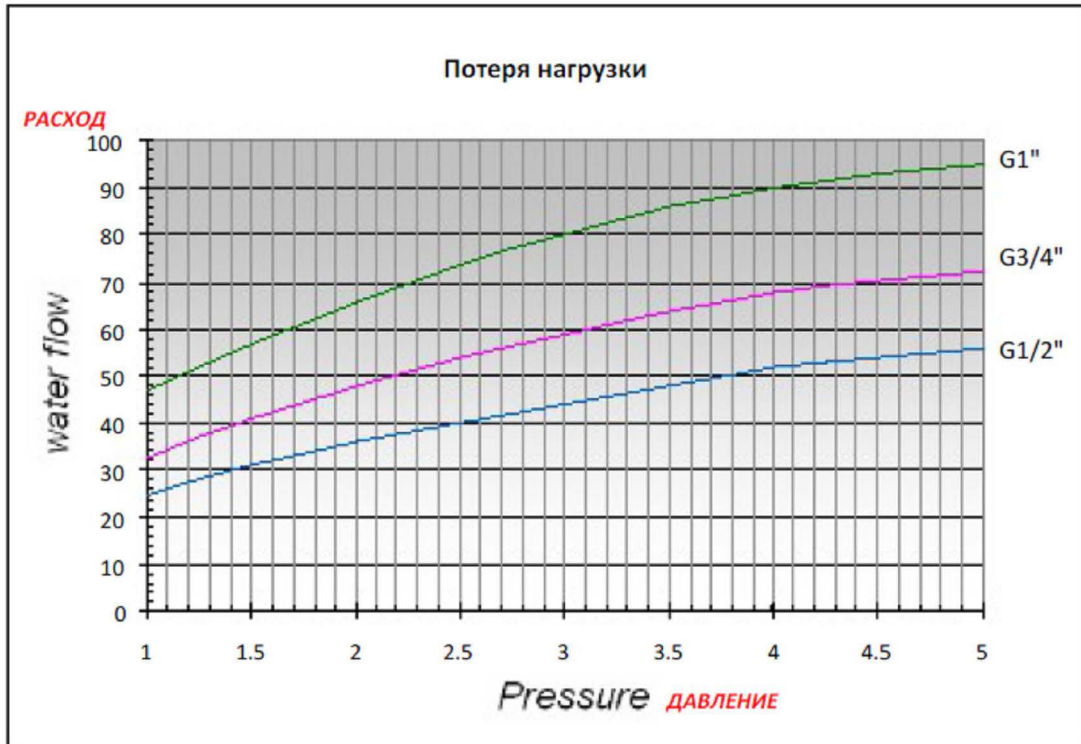


арт.149

КОД	A	B	C	D	E	F
90148AD05	½"	124	62	132	79	53
90148AE05	¾"	124	62	132	79	53
90148AF05	1"	140	70	152	87	65

КОД	A	B	C	D	E	F
90149AD05	½"	65	32.5	103	50	53
90149AE05	¾"	68	34	106	53	53
90149AF05	1"	84	42	123	61	62

## Потеря нагрузки



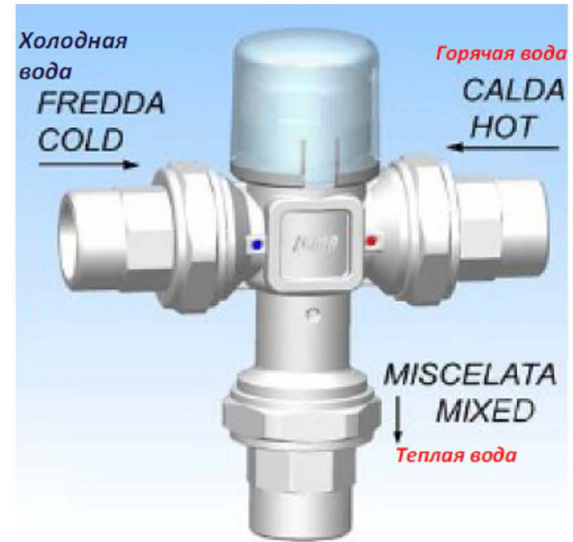
Kv / м <sup>3</sup> час	
G ½"	3.8
G ¾"	4.6
G 1"	6.8

## Монтаж

До установки смесительного клапана удостоверьтесь, что трубопровод чистый. Это поможет избежать сбоев в работе оборудования. Также мы рекомендуем установку фильтра для воды.

На корпусе смесителя расположены отверстия:

- вход горячей воды помеченное **красным**
- вход холодной воды помеченное **синим**
- выход смешанной воды



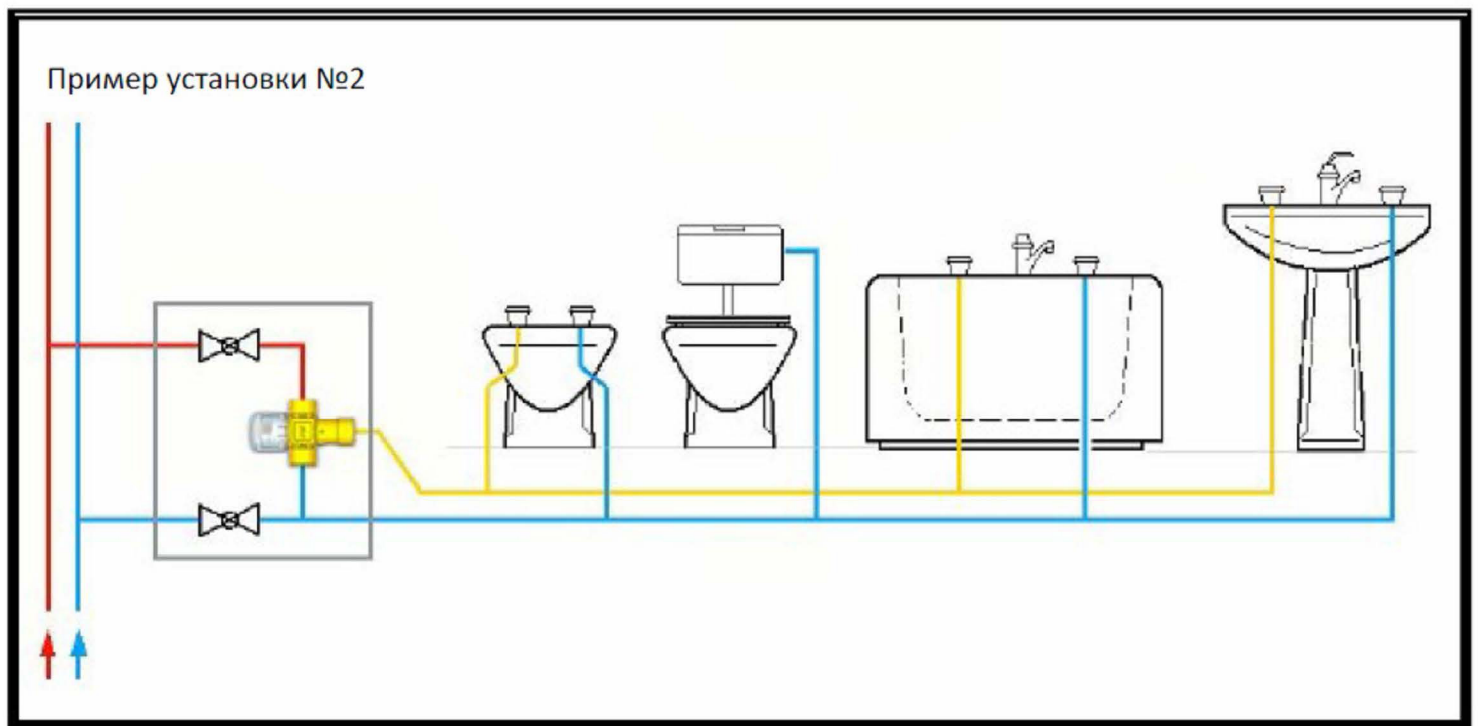
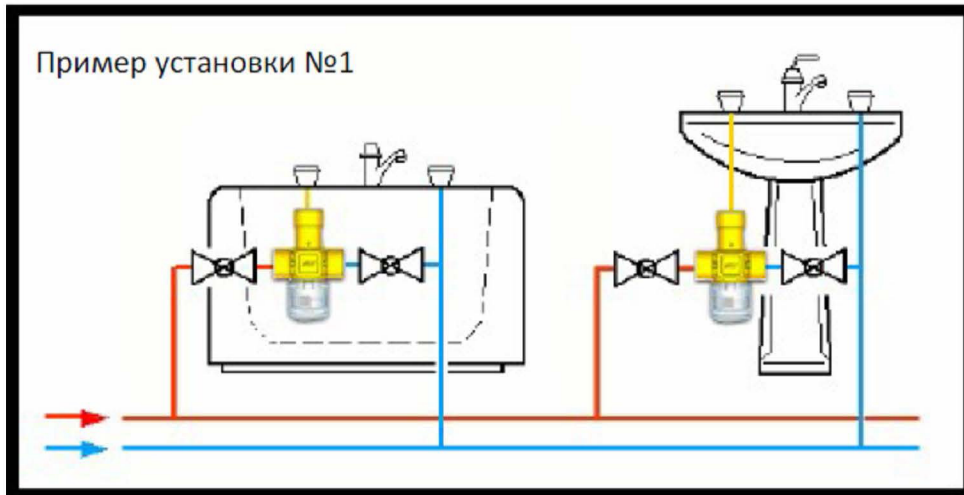
## Регулировка воды

Температура регулируется при помощи ручки установленной на смесителе.

Положение	1	2	3	4	5	6
Температура, °C	30	35	40	45	50	60



## Применение



## Безопасность



Для защиты от разрушения внутренних компонентов не используйте для чистки моющих средств содержащих растворители.

До начала работ, внимательно прочтите инструкции по монтажу и запуску смесителя в работу во избежание несчастных случаев и поломки системы из-за некорректного применения продукта.

Гарантийные случаи не действительны, если во время монтажа продукция подверглась изменениям или нарушилась ее целостность.

Следуйте всем рекомендациям производителя и в случае вопросов по применению или изменению параметров работы продукта свяжитесь с квалифицированным персоналом.

