

## Арт. 775 Прямой терморегулирующий вентиль простой регулировки



### ФУНКЦИЯ

Прямой терморегулирующий вентиль простой регулировки для железной трубы предназначен для регулирования теплового режима отопительного прибора путем изменения количества теплоносителя от нуля до величины, которая определена данным настроечным вентилем. Такой принцип регулирования позволяет производить плавную регулировку и снижать шумы, возникающие в системе отопления при движении теплоносителя.

Для данного вентиля возможна установка термостатической головки или сервопривода электротермического с резьбой 28x1,5.

Вентиль ICMA выполнен из высококачественного материала, корпус вентиля выполнен из высококачественной горячештампованной латуни, наружное покрытие – никелирование.

Размеры подключения выпускаемых вентилях: 3/8 – 1/2 – 3/4".

Максимальная температура использования – T=110°C.



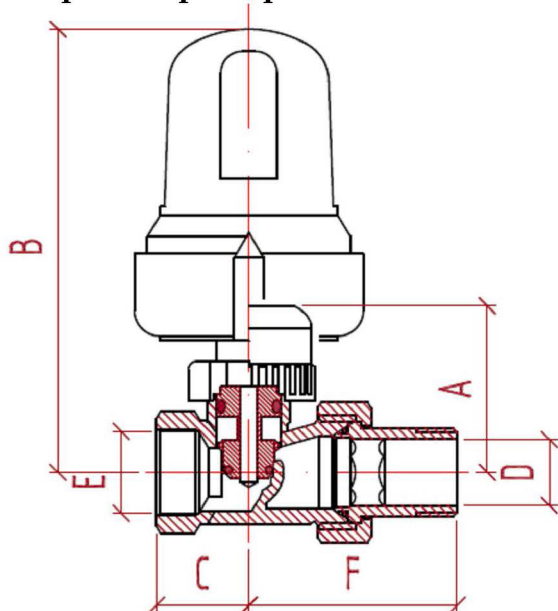
### ПРОДУКЦИЯ

Арт. 775	Размер
82775AC06	G3/8" Внутренняя резьба
82775AD06	G1/2" Внутренняя резьба
82775AE06	G3/4" Внутренняя резьба

### ТЕХНИЧЕСКИЕ ХАРАКТЕРИСТИКИ

Корпус:	Латунь CW617N – UNI EN 12165
Шток:	Латунь CW614N – UNI EN 12164
Патрубок:	Латунь CW614N – UNI EN 12164
Гайка:	Латунь CW614N – UNI EN 12164
Прокладки:	NBR
Применение:	Система отопления
Максимальное рабочее давление:	10 Bar

### Габаритные размеры



Код	A	B	C	D	E	F
82775AC06	43	107	25	3/8"	3/8"	50
82775AD06	44	108	28	1/2"	1/2"	54
82775AE06	44,5	108,5	32,5	3/4"	3/4"	65,5