

Арт. P311 Электромеханический комнатный термостат



ФУНКЦИЯ

Однополюсный комнатный термостат с парорасширительным мешочком, коммутационными и разъединительными контактами. Особо рекомендуется для автоматического регулирования температуры в жилых помещениях, школах, общественных и производственных помещениях и т.д. Используется также в системах бытового и промышленного отопления и кондиционирования.

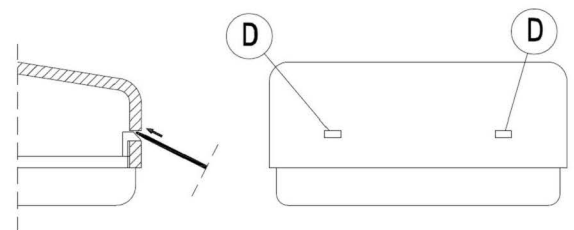


ТЕХНИЧЕСКИЕ ХАРАКТЕРИСТИКИ

Емкость контактов:	5A@250B~
Диапазон регулирования:	8°C ... 30°C
Тип контактов:	SPDT
Дифференциал:	<1K
Степень защиты:	IP30
Противоударный:	IK04
Рабочая температура:	0°C ... 40°C
Температура хранения:	-10°C ... 50°C
Предел влажности:	20% ... 80% отн.вл. (без конденсата)
Материал корпуса:	ABS самогасящийся V0
Цвет корпуса:	белый (RAL 9003)
Габаритные размеры:	85x85x31
Вес:	~131гр.

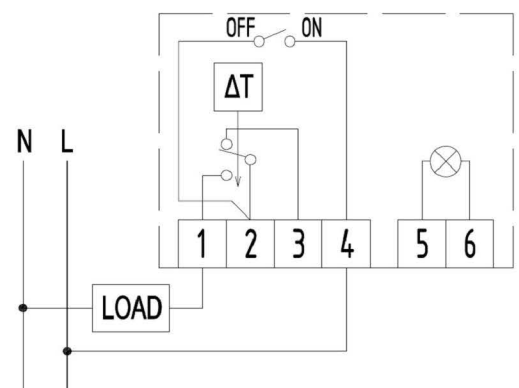
Установка

Термостат устанавливается на высоте около 1,5м от пола в таком месте, где наблюдается средняя комнатная температура. Для установки снять ручку регулирования и вынуть пластиковую крышку, вдавив внутрь с помощью инструмента два пластиковых зубца (D), расположенных по бокам. Прикрепить устройство к стене двумя винтами с максимальным диаметром 3мм, используя отверстия, имеющиеся в нижней части термостата.



Электрические соединения

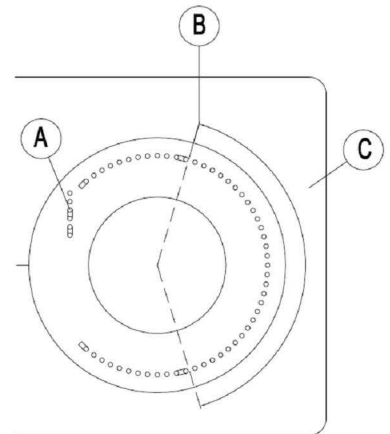
После установки провести провод через отверстие в нижней части термостата. Выполнить соединения на зажимной коробке в соответствии с электрической схемой.



Блокировка ручки регулирования

Диапазон вращения ручки регулирования может быть ограничен. Для этого необходимо выполнить следующие мероприятия:

1. Приподнять и вынуть ручку.
2. Вынуть механические ограничители (А), установленные сбоку гнезда ручки и установить их (В), как показано на рисунке.
3. Таким образом, диапазон вращения (С) будет ограничен указанным сегментом.



Правила безопасности

ВНИМАНИЕ!



— Для обеспечения надлежащего регулирования комнатной температуры рекомендуется устанавливать термостат вдали от источников тепла, сквозняков или очень холодных стен (тепловые мостики).

— Подсоединение устройства к сети выполнять через однополюсный переключатель, соответствующий действующим нормам с расстоянием открытия контактов минимум 3мм на каждом полюсе.

— Установка и электрические соединения устройства должны выполняться квалифицированным персоналом и в соответствии с действующими нормами и правилами.

— Перед началом выполнения любого соединения убедиться в том, что напряжение в сети отключено.